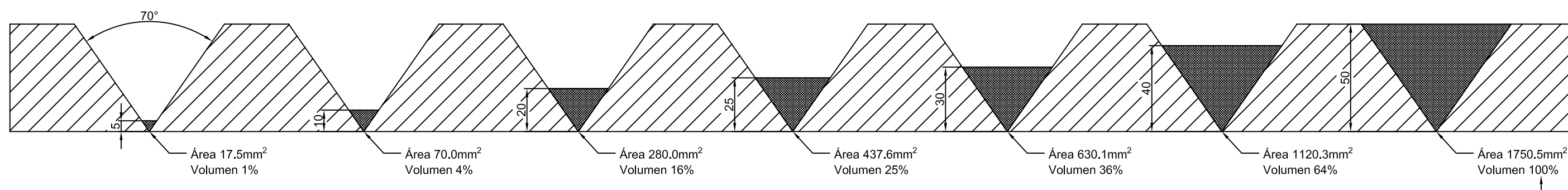


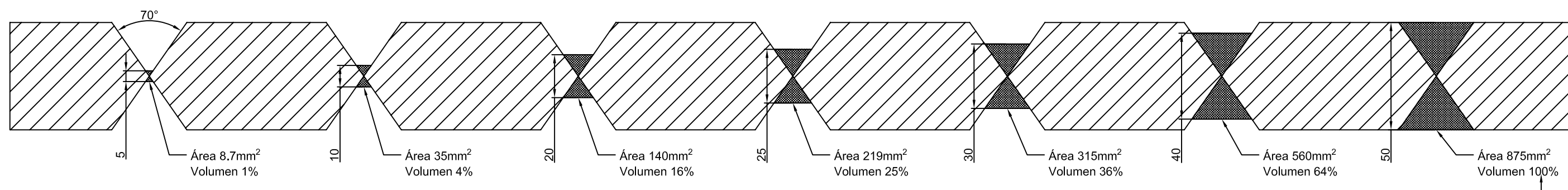


# COMPARATIVA ENTRE ESPESORES DE METAL DEPOSITADO Y LAS DIFERENTES PREPARACIONES DE BORDES, COMPARATIVA ENTRE ESPESORES DE GARGANTA

Soldadura a tope con preparación en V por un solo lado.



Soldadura a tope con preparación en X por los dos lados.



Soldadura en ángulo

